

ЭКРА.656453.49833/№

Комплект А1. Цепи переменного тока и напряжения.

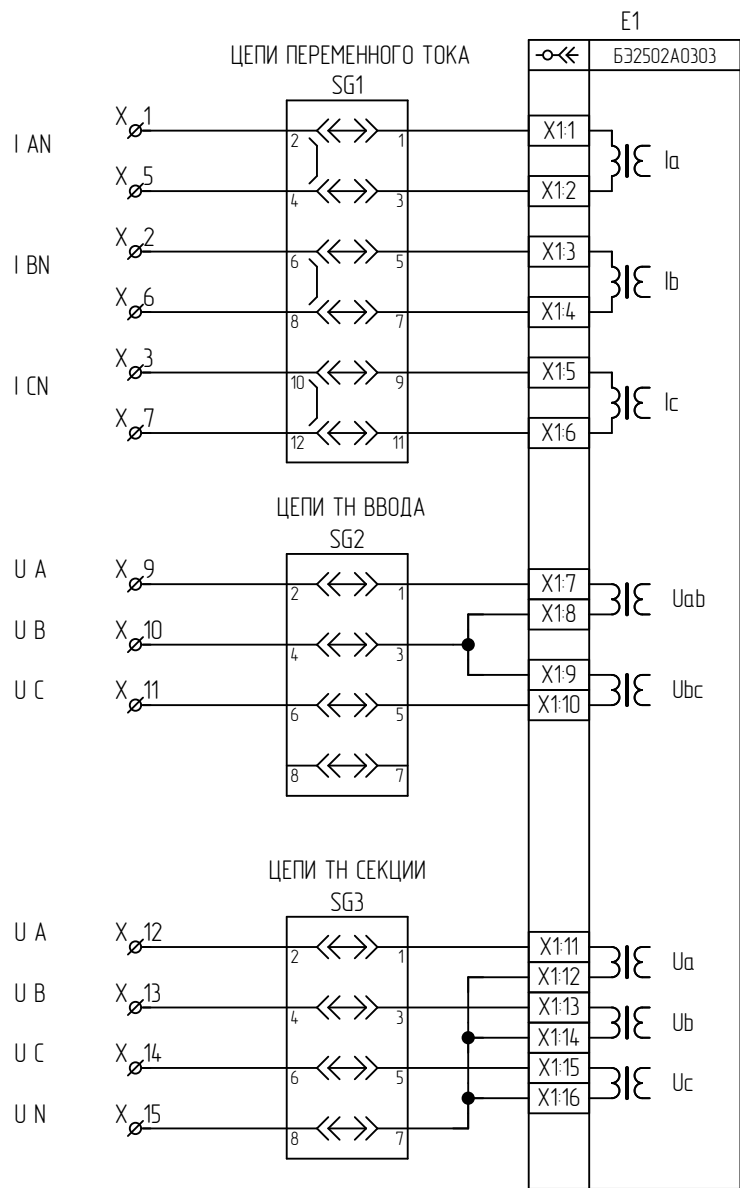


Таблица 1

Наименование схемы	Лист
Комплект А1. Цепи переменного тока и напряжения.	1
Комплект А1. Цепи оперативного тока.	2
Комплект А1. Цепи АУВ.	3
Комплект А1. Цепи дискретных выходов.	4
Комплект А1. Цепи сигнализации.	5
Комплект А2. Цепи переменного тока и напряжения.	6
Комплект А2. Цепи оперативного тока.	7
Комплект А2. Цепи АУВ.	8
Комплект А2. Цепи дискретных выходов.	9
Комплект А2. Цепи сигнализации.	10
Ряд зажимов	11..13

типовая схема

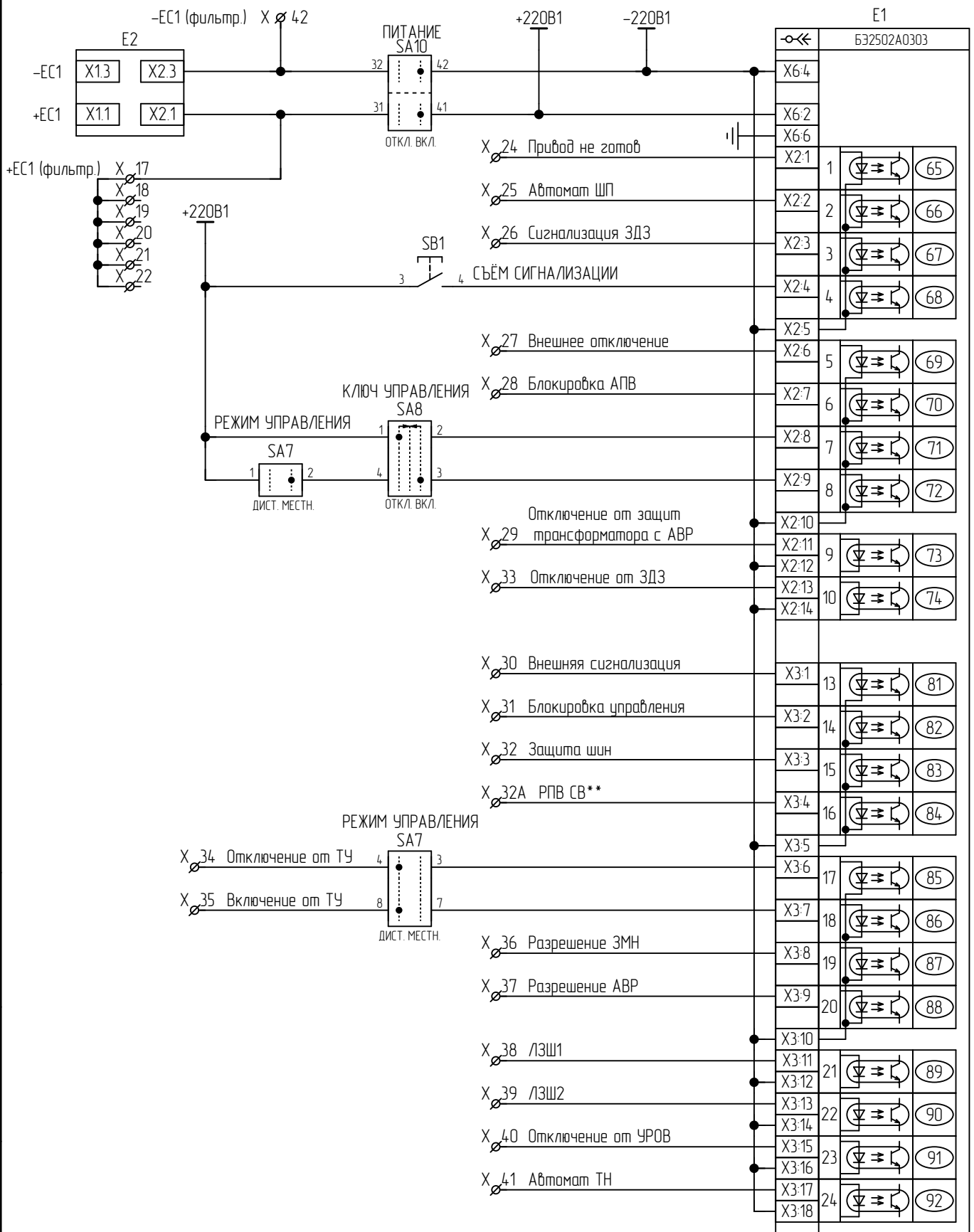
ЭКРА.656453.49833/№

Шкаф ШЭ2607 189

Схема электрическая принципиальная

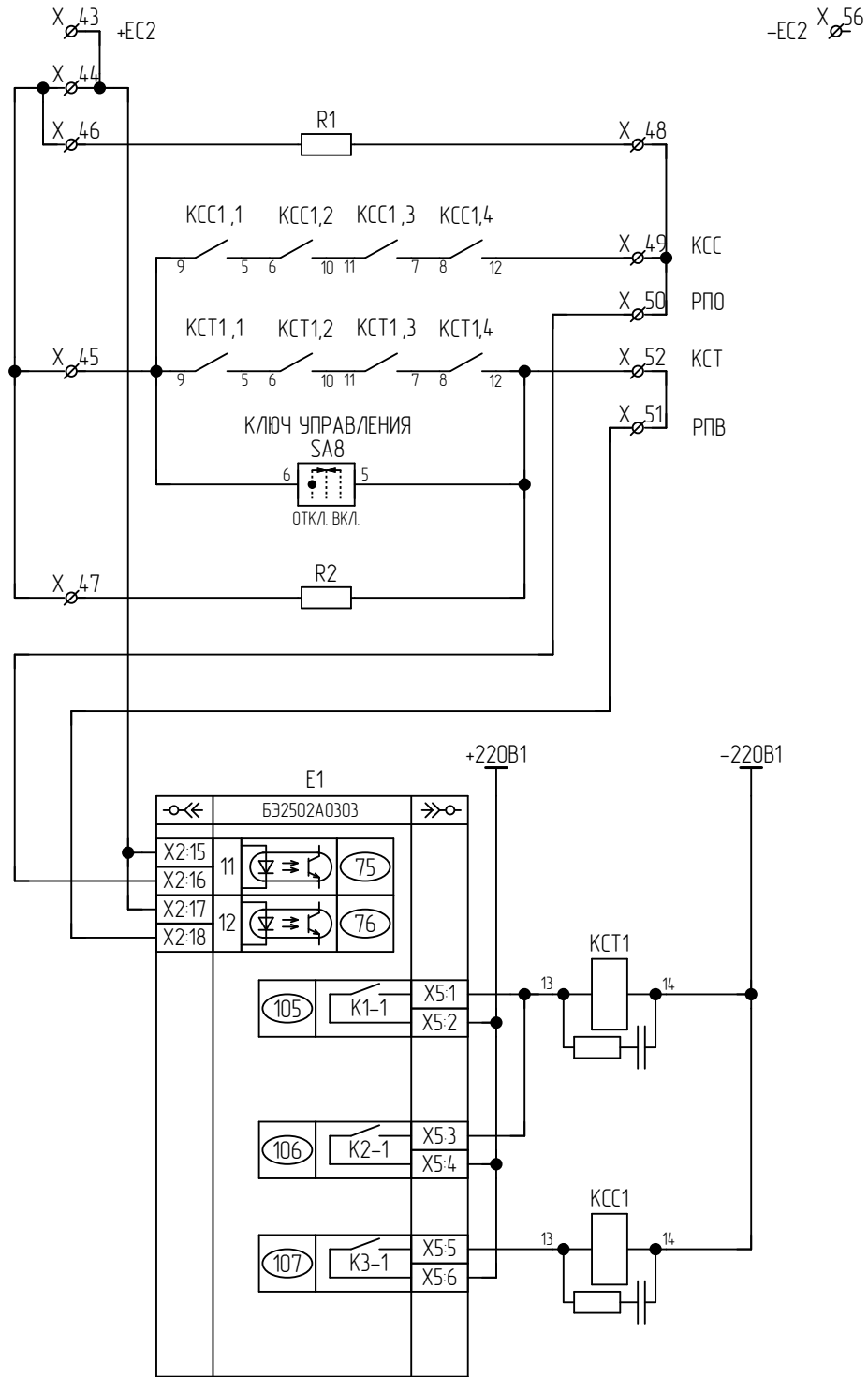
Лист	Масса	Масштаб
А	—	—
Лист 1	Листов 5	

ООО НПП "ЭКРА"



Примечание:
SA7, SA8- перемычку 2-3 снять

Инв. № подл.	Подп. и дата
Взам. инв. №	Инв. № дубл.
Лист	Подп. и дата
Изм.	Дата



Примечание:

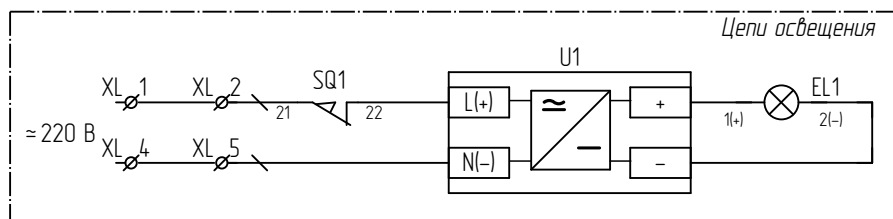
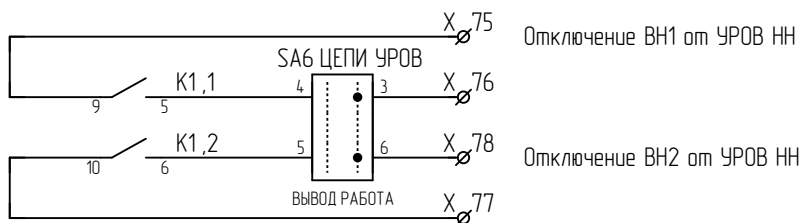
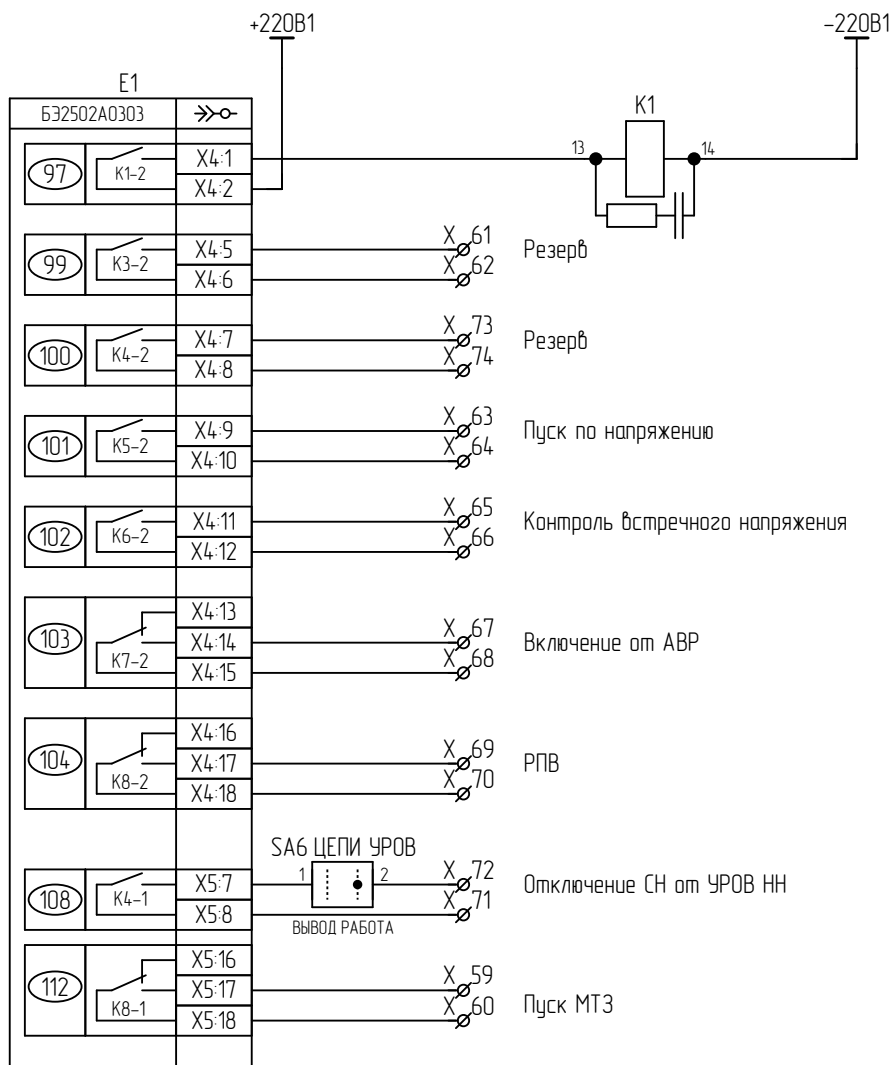
Возможно использование схемы с применением ЭМО2 (см. РЭ ШЭ2607 161-163)

Инд. № подл.	Подп. и дата
Взам. инв. №	Инд. № дубл.
Лист	Подп. и дата
Изм.	Инд. № подл.

ЭКРА.656453.49833/№

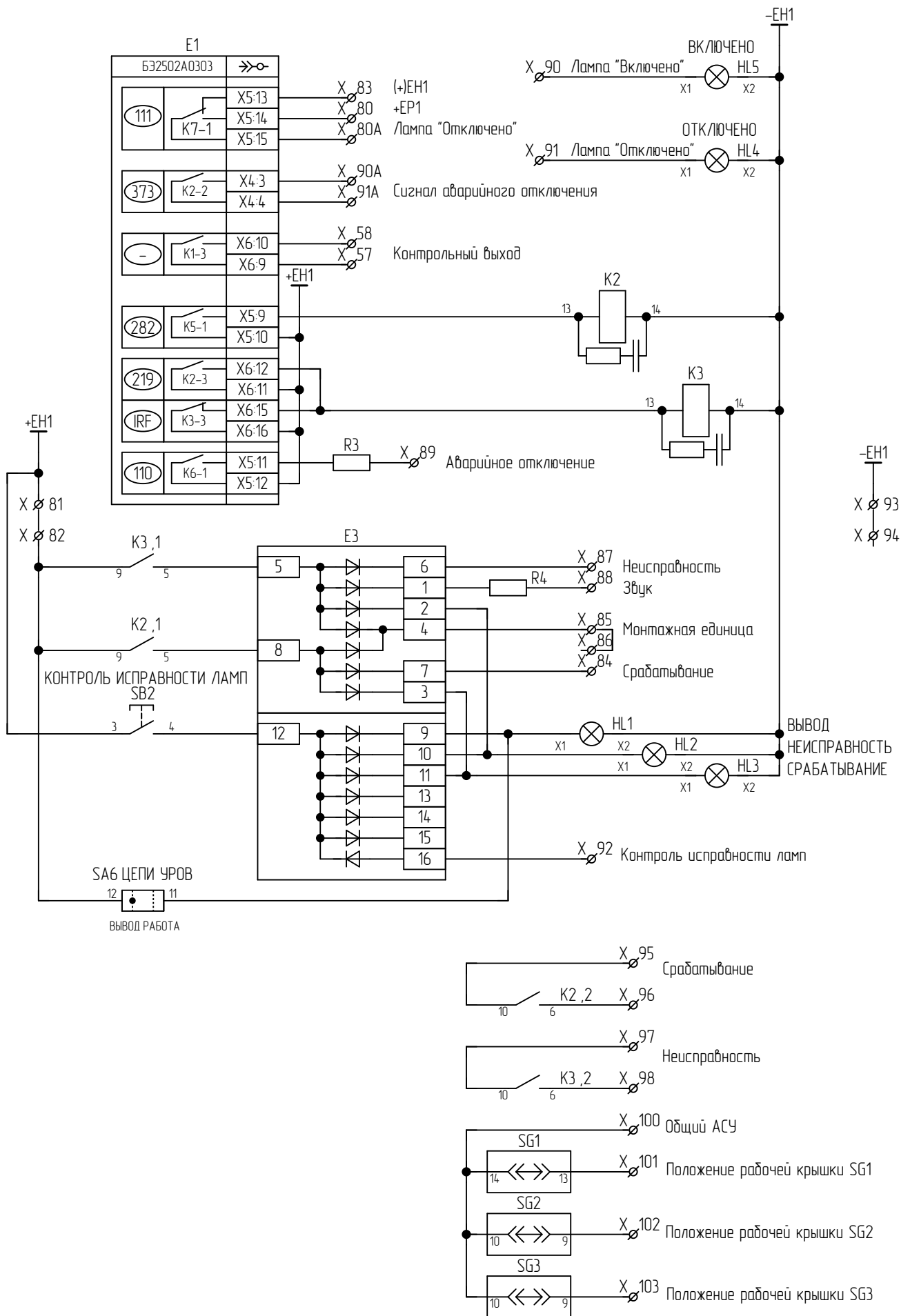
Лист

3



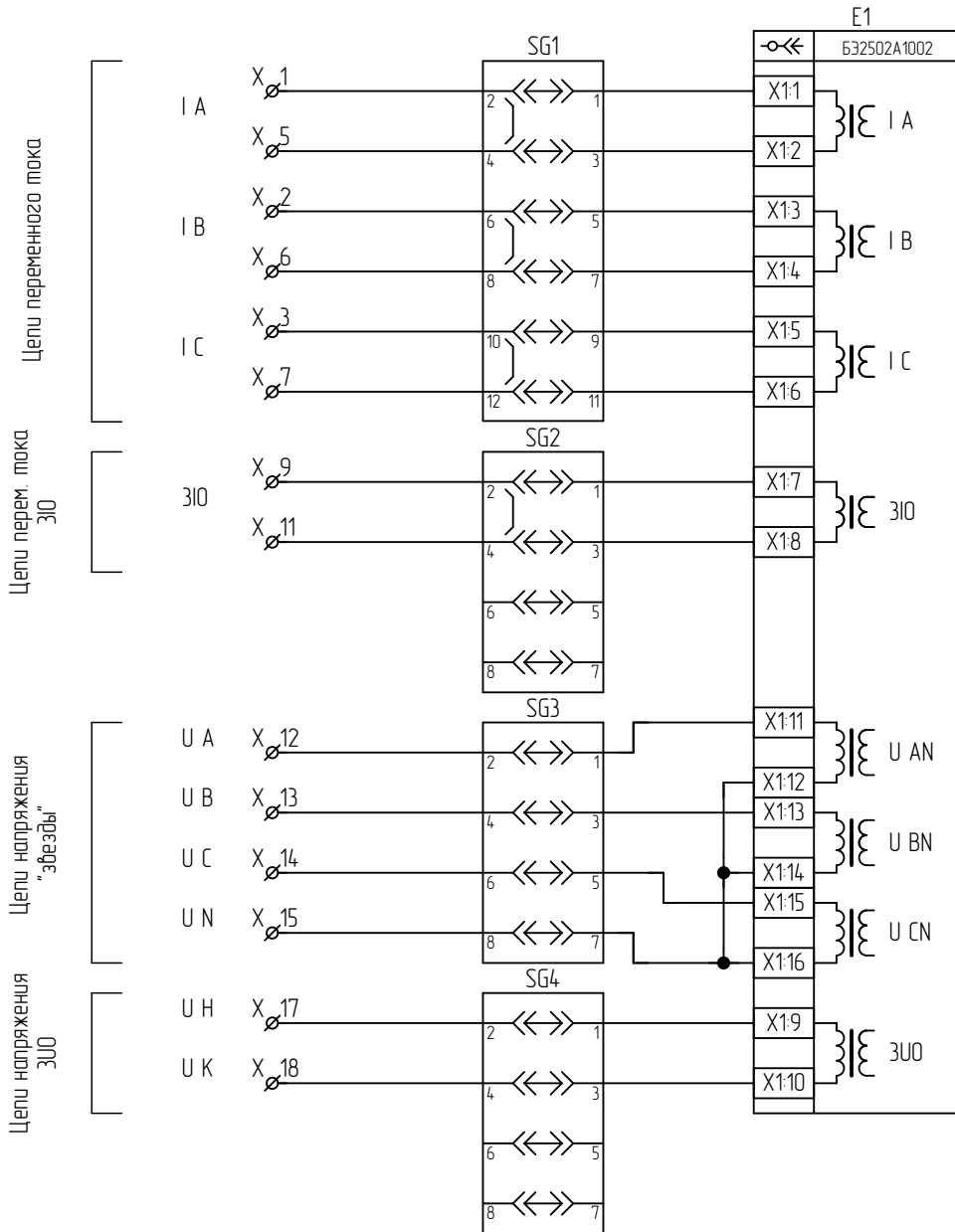
Подп. и дата	
Инв. № дубл.	
Взам. инв. №	
Подп. и дата	
Инв. № подл.	

Изм.	Лист	№ докум.	Подп.	Дата

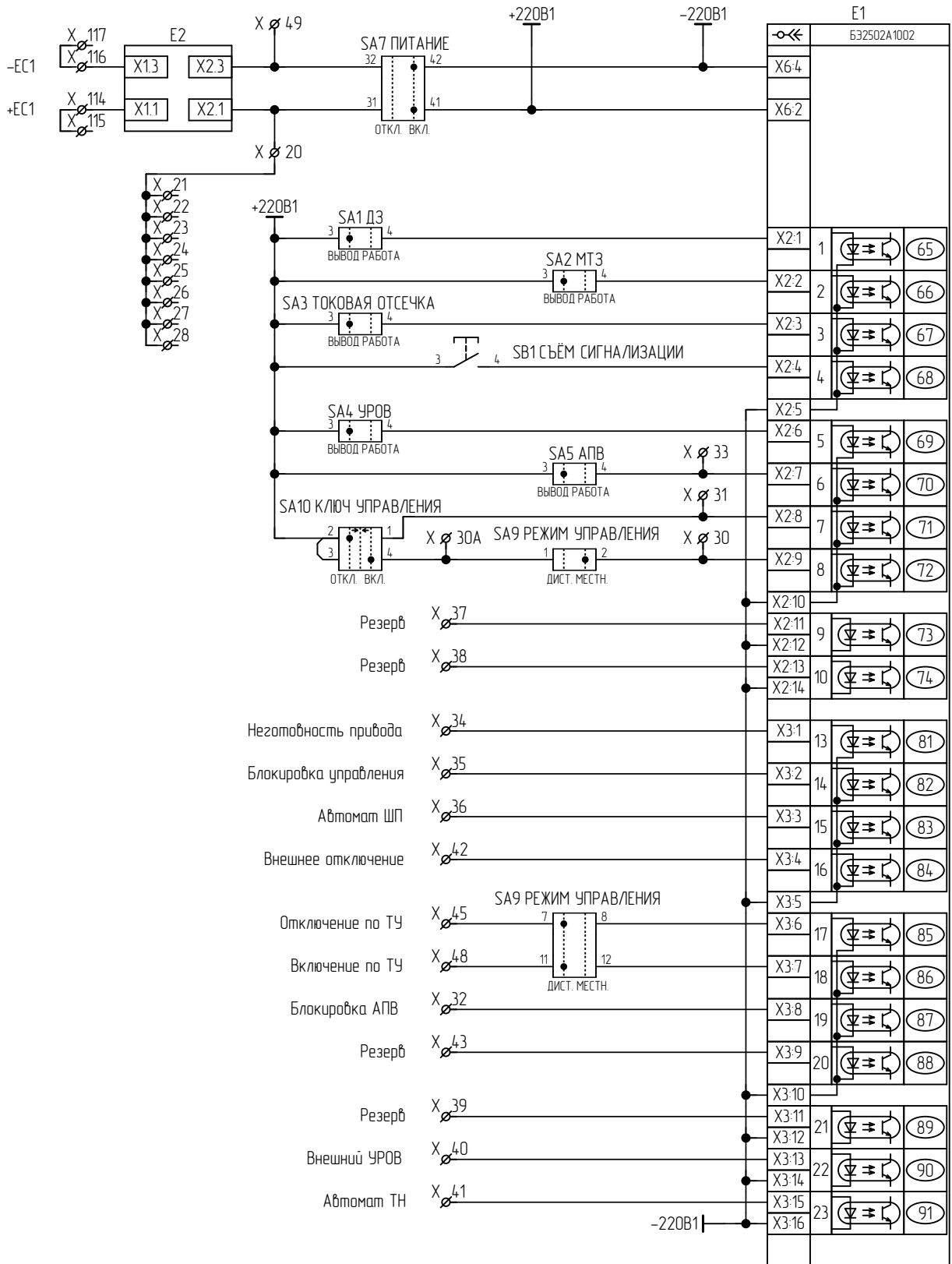


Подп. и дата	
Инв. № дубл.	
Взам. инв. №	
Подп. и дата	
Инв. № подл.	

Изм.	Лист	№ докум.	Подп.	Дата



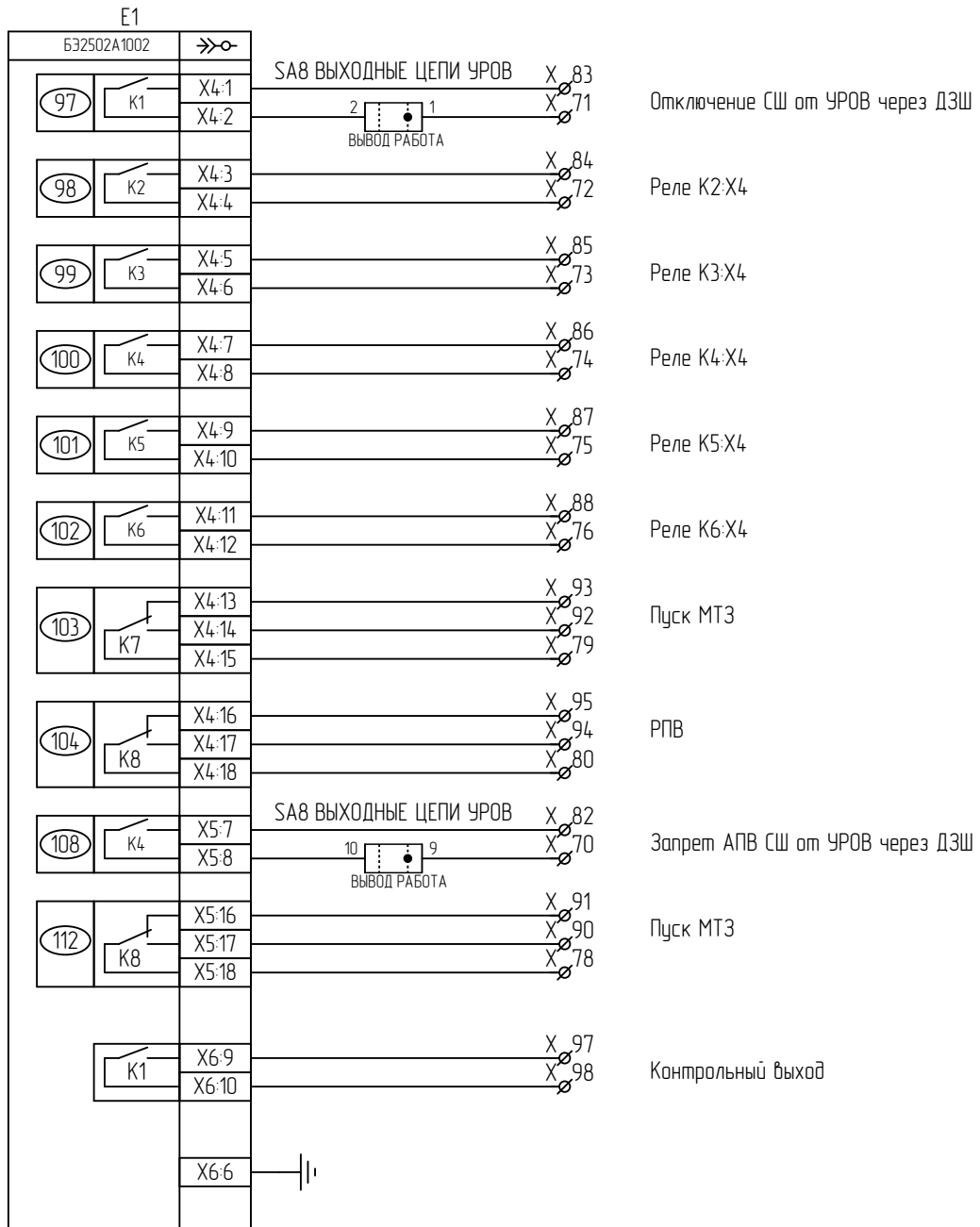
Инд. № подл.	Подп. и дата
Взам. инв. №	Инд. № дубл.
Подп. и дата	Подп. и дата
Изм.	Лист
№ докум.	Подп.
Дата	Дата



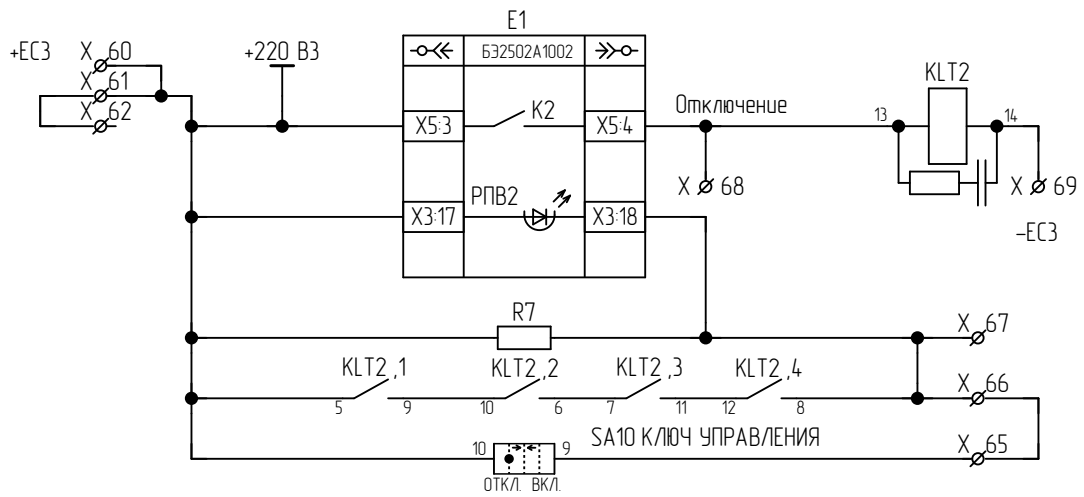
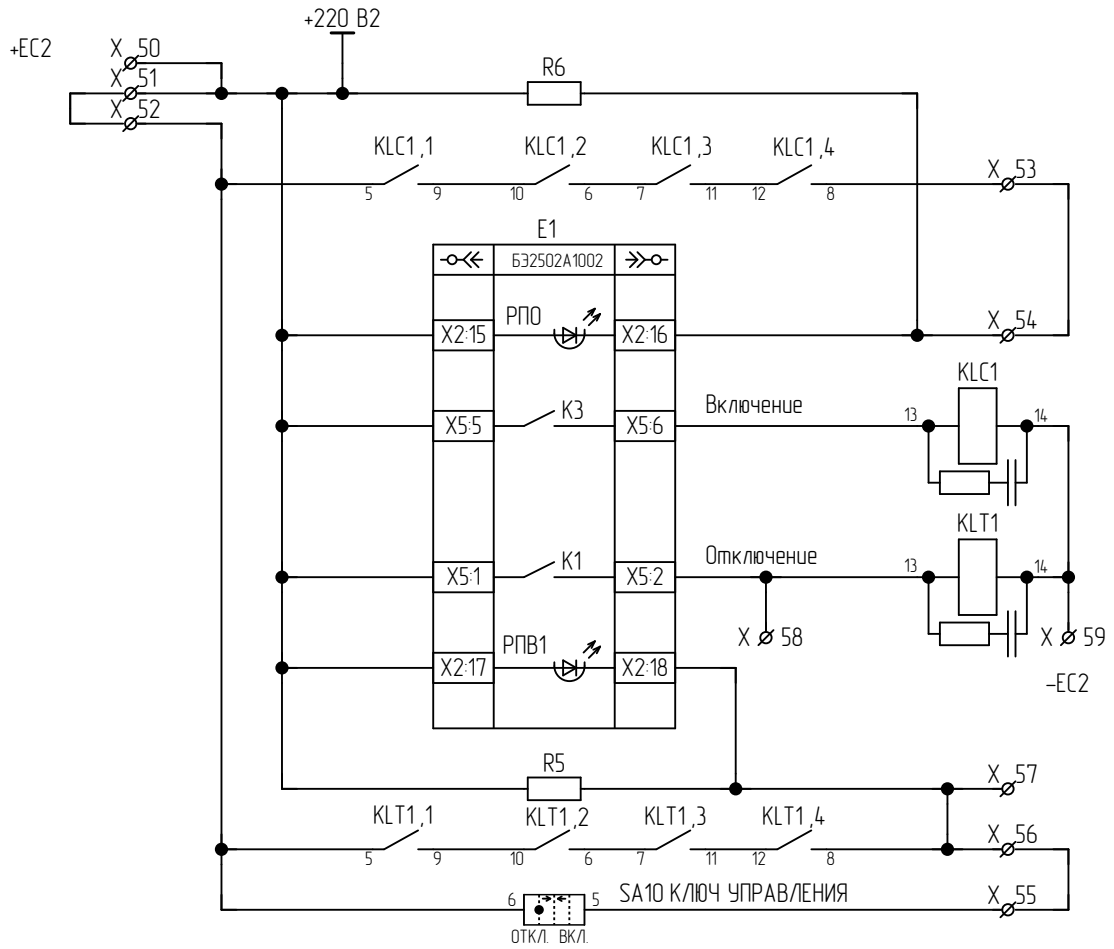
Подп. и дата	
Инв. № дубл.	
Взам. инв. №	
Подп. и дата	
Инв. № подл.	

Изм.	Лист	№ докум.	Подп.	Дата

ЭКРА.656453.49833/№

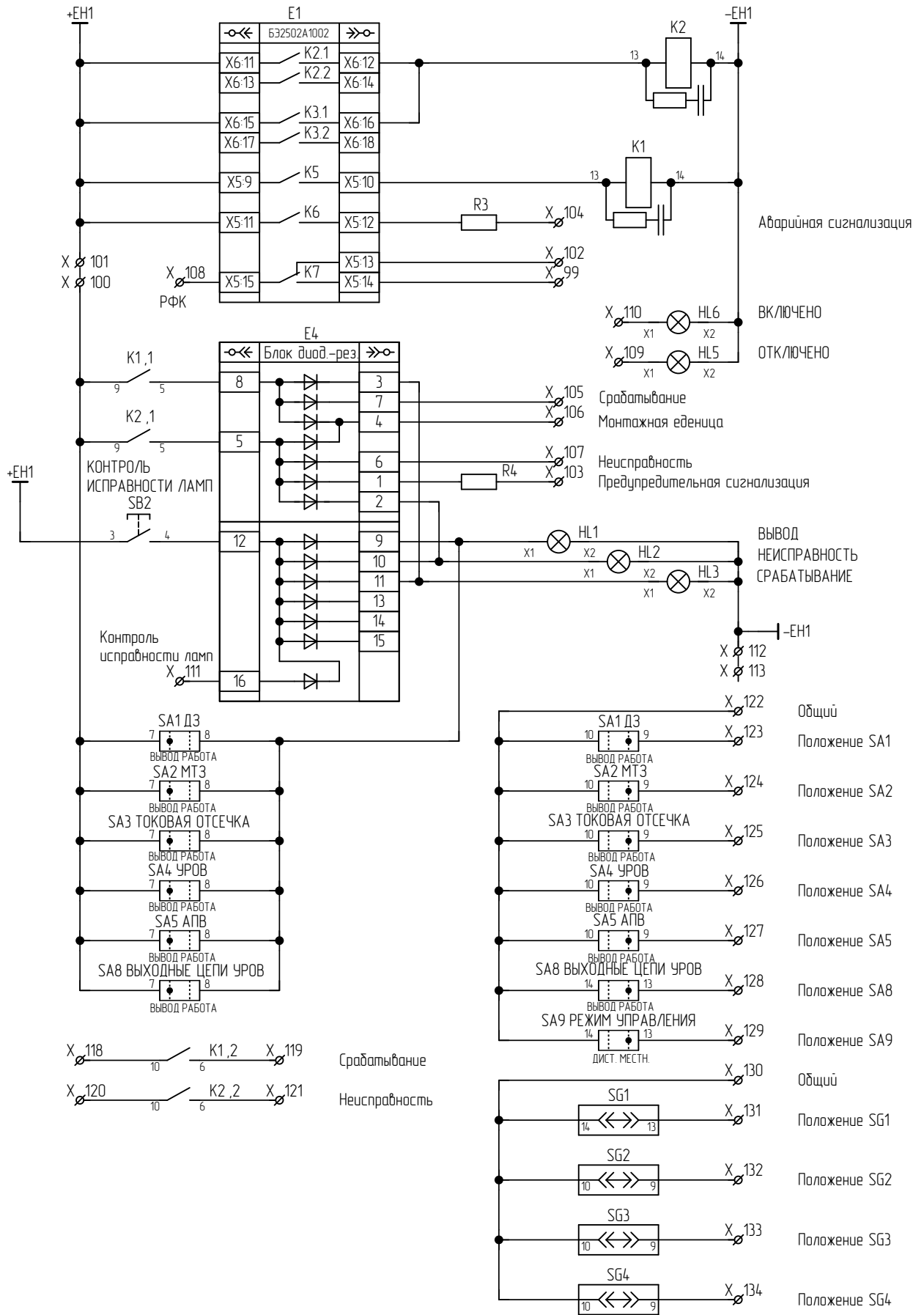


Изм.	Лист	№ докум.	Подп.	Дата
Изм.	Лист	№ докум.	Подп.	Дата



Подп. и дата	
Инв. № дубл.	
Взам. инв. №	
Подп. и дата	
Инв. № подл.	

Изм.	Лист	№ докум.	Подп.	Дата

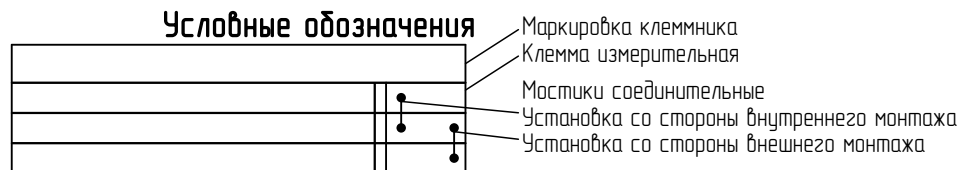


Инв. № подл.	Подп. и дата
Взам. инв. №	Инв. № дубл.
Изм.	Лист
№ докум.	Подп.
Дата	

Левый клеммник внутренний

Цепь	
Цепи освещения (ХЛ)	
L(+)	1
L(+)	2
	3
N(-)	4
N(-)	5

Инв. № подл.	Подп. и дата
Взам. инв. №	Инв. № дубл.
Подп. и дата	



Изм.	Лист	№ докум.	Подп.	Дата

ЭКРА.656453.49833/№

Лист

11

Правый клеммник внутренний

Цепь		Цепь		Цепь	
A1. Цепи переменного тока			· 47 ·	-E11	· 93 ·
I AN	· 1 ·		· 48 ·	-E11	· 94 ·
I BN	· 2 ·	КСС	· 49 ·	A1. Цепи АСУ	
I CN	· 3 ·	РПО	· 50 ·	Срабатывание	· 95 ·
	· 4 ·	РПВ	· 51 ·	Срабатывание	· 96 ·
I AN	· 5 ·	КСТ	· 52 ·	Неисправность	· 97 ·
I BN	· 6 ·		· 53 ·	Неисправность	· 98 ·
I CN	· 7 ·		· 54 ·		· 99 ·
	· 8 ·		· 55 ·	Общий АСУ	· 100 ·
A1. Цепи напряжения		-E22	· 56 ·	Положение рабочей крышки SG1	· 101 ·
U A	· 9 ·	A1. Цепи выходные		Положение рабочей крышки SG2	· 102 ·
U B	· 10 ·	Контрольный выход	· 57 ·	Положение рабочей крышки SG3	· 103 ·
U C	· 11 ·	Контрольный выход	· 58 ·		
U A	· 12 ·	Пуск МТЗ	· 59 ·		
U B	· 13 ·	Пуск МТЗ	· 60 ·		
U C	· 14 ·	Резерв	· 61 ·		
U N	· 15 ·	Резерв	· 62 ·		
	· 16 ·	Пуск по напряжению	· 63 ·		
A1. Цепи оперативного постоянного тока		Пуск по напряжению	· 64 ·		
+E1 (фильтр.)	· 17 ·	Контроль встречного напряжения	· 65 ·		
	· 18 ·	Контроль встречного напряжения	· 66 ·		
	· 19 ·	Включение от АВР	· 67 ·		
	· 20 ·	Включение от АВР	· 68 ·		
	· 21 ·	РПВ	· 69 ·		
	· 22 ·	РПВ	· 70 ·		
	· 23 ·	Отключение СН от УРОВ НН	· 71 ·		
Принад не готов	· 24 ·	Отключение СН от УРОВ НН	· 72 ·		
Автомат ШП	· 25 ·	Резерв	· 73 ·		
Сигнализация ЗДЗ	· 26 ·	Резерв	· 74 ·		
Внешнее отключение	· 27 ·	Отключение ВН1 от УРОВ НН	· 75 ·		
Блокировка АПВ	· 28 ·	Отключение ВН1 от УРОВ НН	· 76 ·		
Отключение от защит трансформатора с АВР	· 29 ·	Отключение ВН2 от УРОВ НН	· 77 ·		
Внешняя сигнализация	· 30 ·	Отключение ВН2 от УРОВ НН	· 78 ·		
Блокировка управления	· 31 ·		· 79 ·		
Защита шин	· 32 ·	A1. Цепи сигнализации			
РПВ СВ**	· 32A ·	+E11	· 80 ·		
Отключение от ЗДЗ	· 33 ·	Лампа "Отключено"	· 80A ·		
Отключение от ТУ	· 34 ·	+E11	· 81 ·		
Включение от ТУ	· 35 ·	+E11	· 82 ·		
Разрешение ЗМН	· 36 ·	(+)E11	· 83 ·		
Разрешение АВР	· 37 ·	Срабатывание	· 84 ·		
ЛЗШ1	· 38 ·	Монтажная единица	· 85 ·		
ЛЗШ2	· 39 ·	Монтажная единица	· 86 ·		
Отключение от УРОВ	· 40 ·	Неисправность	· 87 ·		
Автомат ТН	· 41 ·	Звук	· 88 ·		
-E1 (фильтр.)	· 42 ·	Аварийное отключение	· 89 ·		
A1. Цепи управления выключателем		Лампа "Включено"	· 90 ·		
+E2	· 43 ·	Сигнал аварийного отключения	· 90A ·		
	· 44 ·	Лампа "Отключено"	· 91 ·		
	· 45 ·	Сигнал аварийного отключения	· 91A ·		
	· 46 ·	Контроль исправности ламп	· 92 ·		

Инд. № докл.	Взам. инв. №	Подп. и дата	Принад не готов	· 24 ·
			Автомат ШП	· 25 ·
			Сигнализация ЗДЗ	· 26 ·
			Внешнее отключение	· 27 ·
			Блокировка АПВ	· 28 ·
			Отключение от защит трансформатора с АВР	· 29 ·
			Внешняя сигнализация	· 30 ·
			Блокировка управления	· 31 ·
Инд. № подл.		Подп. и дата	Защита шин	· 32 ·
			РПВ СВ**	· 32A ·
			Отключение от ЗДЗ	· 33 ·
			Отключение от ТУ	· 34 ·
Инд. № докл.		Подп. и дата	Включение от ТУ	· 35 ·
			Разрешение ЗМН	· 36 ·
			Разрешение АВР	· 37 ·
			ЛЗШ1	· 38 ·
Инд. № подл.		Подп. и дата	ЛЗШ2	· 39 ·
			Отключение от УРОВ	· 40 ·
			Автомат ТН	· 41 ·
			-E1 (фильтр.)	· 42 ·
Инд. № докл.		Подп. и дата	A1. Цепи управления выключателем	
			+E2	· 43 ·
				· 44 ·
				· 45 ·
Инд. № подл.		Подп. и дата		· 46 ·

		1	2	3	4
Перв. примен. ЭКРА.656453.498	Справ. №	Поз. обозначение	Наименование	Кол.	Примечание
		EL1	Светильник линейный ЭКРА.676255.002	1	
		SQ1	Выключатель концевой KB B2 S02 Lovato	1	
		U1	Источник питания Step-PS/1AC/24DC/0,75 №2868635 Phoenix Contact	1	
		XL1-XL5	Клемма гибридная PTU 4-MT-P №3209532 Phoenix Contact	5	
		A1	Комплект A1		
		E1	Терминал БЭ2502А0303 ЭКРА.656122.020/0303	1	
		E2	Блок фильтра П1712 УХЛ4 ЭКРА.656111.045-02	1	
		E3	Блок диодно-резисторный ЭКРА.687272.001-35	1	
		HL1, HL3	Арматура светосигнальная CL2-520Y №1SFA619403R5203 ABB	2	
		HL2, HL5	Арматура светосигнальная CL2-520R №1SFA619403R5201 ABB	2	
		HL4	Арматура светосигнальная CL2-520G №1SFA619403R5202 ABB	1	
		K1-K3, КСС1, КСТ1	Реле PT570220-PT900009 Schrack	5	
		K1-K3, КСС1, КСТ1	Клипса PT28800 Schrack	5	
		K1-K3, КСС1, КСТ1	Колодка PT7874P Schrack	5	
		K1-K3, КСС1, КСТ1	Модуль RC PTMU0730 Schrack	5	
		ЭКРА.656453.498ПЭЗ/№			
		Изм.	Лист	№ документа	Подп.
					Дата
Инв. № подл.	Разраб.				26.02.2018
	Проф.				26.02.2018
	Т. контр.	-			
	Н. контр.	Курочкина			
	Учб.	Шурупов			
Шкаф ШЭ2607 189				Лист	Листов
Перечень элементов				A	1 3
ООО НПП "ЭКРА"					

